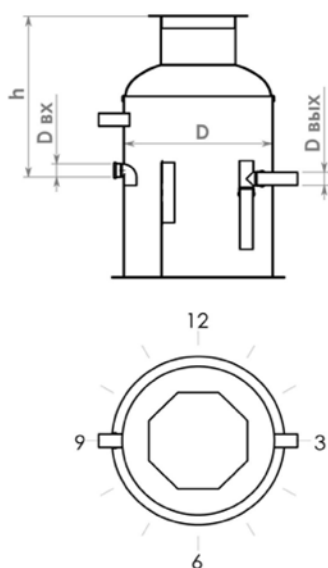


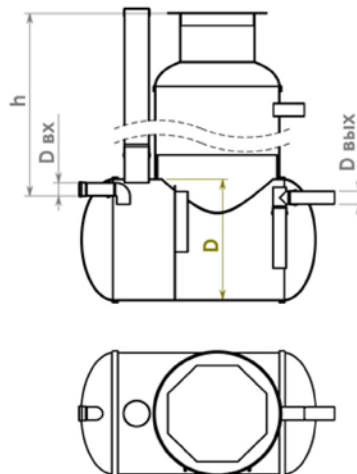
Опросный лист на подбор жиросепаратора (ЖУ-МПМ)

Заказчик	
Адрес объекта	
Контактное лицо	
Телефон / факс / e-mail	

Вертикальный жиросепаратор



Горизонтальный жиросепаратор



№	Вопрос	Ед. изм	Ответ
1	Вид объекта: кафе, ресторан, гостиница и т.д.		
2	Время работы в сутки	час	
3	Примерное количество приготавливаемых блюд (необязательно)	Шт.	
4	Кол-во моек и их объем		
5	Использование доп. химии		
6	Производительность жиросепаратора	л/сек	
7	Вид жиросепаратора: вертикальный или горизонтальный		
8	Желаемый диаметр жиросепаратора, D	мм	
9	Глубина подводящей трубы (лоток), h	мм	
10	Диаметр подводящей трубы, Dвх	мм	
11	Направление подводящей трубы	часов	
12	Диаметр отводящей трубы, Dвых	мм	
13	Направление отводящей трубы	часов	
14	Наличие сигнализатора толщины слоя жира (да/нет)		
15	Расстояние от сигнализатора до жиросепаратора	м	
16	Установка жиросепаратора : в помещении / под газоном / под проезжей частью		

Если пп. 1,2,4 и 5 не заполнены, то п. 6 обязателен для заполнения и наоборот.

Дата: _____

Подпись: _____